

Видеокамера F-AC-2222M

ПАСПОРТ ИЗДЕЛИЯ



- Видеокамера F-AC-2222M является 2 Мп цилиндрической камерой с фиксированным объективом и двумя подсветками
- Высокое качество изображения с помощью 2 Мп камеры с разрешением 1920 × 1080
- Фиксированный объектив 2.8 мм, 3.6 мм
- Дальность ИК-подсветки до 40 м для получения ярких изображений в ночное время
- Дальность подсветки белым светом до 40 м для получения ярких изображений в ночное время
- Один видео выход - четыре переключаемых сигнала (TVI / AHD / CVI / CVBS)
- Передача аудио высокого качества по коаксиальному кабелю, встроенный микрофон
- Защита от влаги и пыли (IP67)
- Встроенный слот для карт micro SD / SDHC / SDXC: нет

▪ Спецификации

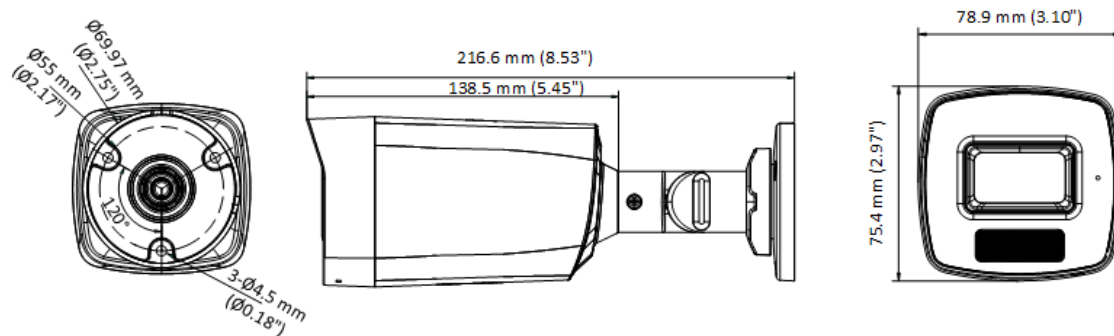
Камера	
Матрица	2 Мп CMOS
Максимальное разрешение	1920 × 1080
Чувствительность	0.01 лк @ (F1.6, AGC вкл.), 0 лк с ИК-подсветкой
Скорость электронного затвора	PAL: от 1/25 до 1/50,000 с; NTSC: от 1/30 до 1/50,000 с
Режим «День / ночь»	Механический ИК-фильтр
Регулировка угла	Поворот: от 0 до 360°, наклон: от 0 до 180°; вращение: от 0 до 360°
Стандарт передачи сигнала	PAL / NTSC
Объектив	
Тип объектива	Фиксированный объектив 2.8 мм, 3.6 мм
Фокусное расстояние и угол обзора	2.8 мм, по горизонтали: 101°, по вертикали: 56°, по диагонали: 118° 3.6 мм, по горизонтали: 78°, по вертикали: 42°, по диагонали: 92°
Крепление объектива	M12
Подсветка	
Тип подсветки	Подсветка белым светом, ИК-подсветка
Дальность подсветки	ИК-подсветка: до 40 м Подсветка белым светом: до 40 м
Изображение	
Настройки изображения	Яркость, резкость, интеллектуальная ИК-подсветка
Частота кадров	TVI: 1080p @ 30 к/с, 1080p @ 25 к/с AHD: 1080p @ 30 к/с, 1080p @ 25 к/с CVI: 1080p @ 30 к/с, 1080p @ 25 к/с CVBS: PAL / NTSC
Режим «День / ночь»	Автоматич. / Цветн. / Ч/б
Широкий динамический диапазон (WDR)	Цифровой WDR
Улучшение изображения	DWDR / BLC / HLC / Глобалн.
Баланс белого	Автоматич. / Ручн.
AGC	Есть
Интерфейсы	
Видеовыход	Переключаемые TVI / AHD / CVI / CVBS
Встроенный микрофон	Есть
Основное	
Материал	Передняя часть корпуса: Металл Основная часть: пластик
Размеры	216.6 × 78.9 × 75.4 мм (8.53 × 3.10 × 2.97")
Масса	Приблиз. 339 г
Рабочие условия	От -40 до +60 °С, влажность: 90 % или меньше (без конденсата)
Протокол	HIKVISION-C
Язык	Английский
Питание	DC 12 В ± 25 % * Рекомендуется использовать отдельный адаптер питания для каждой камеры.
Потребляемая мощность	Макс. 4.8 Вт
Стандарты по защите	IP67

▪ **Доступные модели**

F-AC-2222M(2.8 mm)

F-AC-2222M(3.6 mm)

▪ **Размеры (ед. изм.: мм (дюймы))**

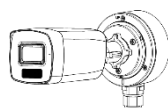


▪ **Аксессуары**

▪ **Опционально**

F-AY10019

Монтажная коробка



Правила эксплуатации

1. Устройство должно эксплуатироваться в условиях, обеспечивающих возможность работы системы охлаждения. Во избежание перегрева и выхода прибора из строя не допускается размещение рядом с источниками теплового излучения, использование в замкнутых пространствах (ящик, глухой шкаф и т. п.). Рабочий диапазон температур: от минус 40 до плюс 60 °С.
2. Все подключения должны осуществляться при отключенном электропитании.
3. Запрещена подача на входы устройства сигналов, не предусмотренных назначением этих входов, это может привести к выходу устройства из строя.
4. Не допускается воздействие на устройство температуры свыше плюс 60 °С, источников электромагнитных излучений, активных химических соединений, электрического тока, а также дыма, пара и других факторов, способствующих порче устройства. Не допускается воздействие прямых солнечных лучей непосредственно на матрицу видеокамеры.
5. Конфигурирование устройства лицом, не имеющим соответствующей компетенции, может привести к некорректной работе, сбоям в работе, а также к выходу устройства из строя.
6. Не допускаются падения и сильная тряска устройства.
7. Рекомендуется использование источника бесперебойного питания, во избежание воздействия скачков напряжения или нештатного отключения устройства.

Для получения информации об установке и включении устройства, пожалуйста, обратитесь к Краткому руководству пользователя соответствующего устройства.